

4 键触摸检测 IC

概述

TTP224是一款使用电容式感应原理设计的触摸IC,其稳定的感应方式可以应用到各种不同电子类产品,面板介质可以是完全绝源的材料,专为取代传统的机械结构开关或普通按键而设计.提供4个触摸输入端口及4个直接输出端口.

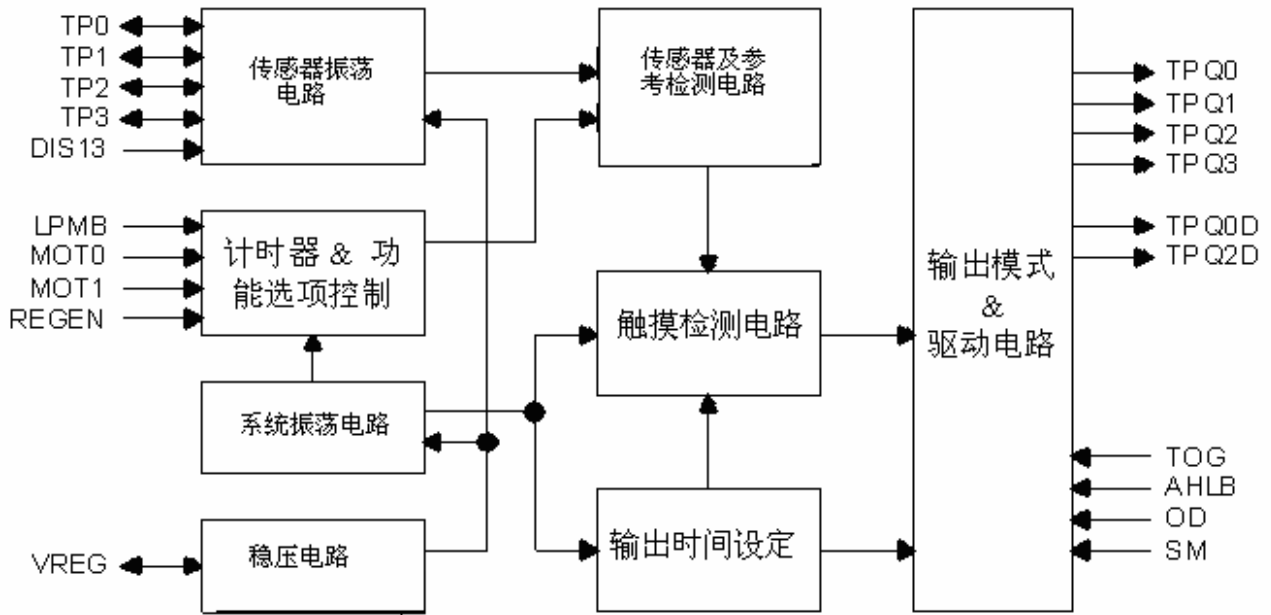
特点

- 工作电压 2.4V~5.5V
- 可以由外部Option选择是否启用内部稳压电路功能.
- 工作电流@VDD=3V无负载时:
 - 低功耗模式下典型值2.5uA
 - 快速模式下典型值9uA
- @VDD=3V时,在快速模式下KEY最快响应时间为100mS,低功耗模式下为200mS.
- 各KEY灵敏度可以由外部电容进行调节(0~50pF).
- 提供LPMB端口选择快速模式或低功耗模式.
- 提供直接输出模式,触发模式,开漏输出,CMOS高电平有效或低电平有效输出,经由TOG/AHLB/OD端口选择.
- 提供两个无二极管保护的输出端口TPQ0D,TPQ2D仅限于低电平有效.
- 提供MOT1,MOT0端口选择最大输出时间:120秒/64秒/16秒/无穷大
- 上电后约有0.5秒的系统稳定时间,在此期间内不要触摸Touch PAD,且触摸功能无效
- 有自动校准功能,当无按键被触摸时,系统重新校准周期约为4.0秒

应用

- 消费类电子产品
- 薄膜或按钮及普通开关的取代

方块图



管脚定义

管脚序号	管脚名称	类型	管脚描述
1	TP0	I/O	触摸输入端口
2	TP1	I/O	触摸输入端口
3	TP2	I/O	触摸输入端口
4	TP3	I/O	触摸输入端口
5	AHLB	I-PL	输出高, 低有效电平选择, 默认值: 0
6	VDD	P	正电源电压
7	VREG	P	内部稳压电路输出端口
8	TOG	I-PL	输出类型选择, 默认值: 0
9	LPMB	I-PL	低功耗/快速模式选择, 默认值: 0
10	MOT1	I-PH	最长输出时间选择: 默认值: 1
11	MOT0	I-PH	
12	VSS	P	负电源电压, 接地
13	DIS13	I-PH	TP1、TP3 禁用选择端口, 默认值: 1
14	REGEN	I-PH	内部稳压电路启用/禁用选择, 默认值: 1
15	OD	I-PH	开漏输出选择, 默认值: 1
16	SM	I-PH	单键/多键输出选择, 默认值: 1
17	TPQ3	O	直接输出端口
18	TPQ2	O	直接输出端口
19	TPQ2D	OD	开漏输出(无二极管保护电路), 低电平有效
20	TPQ1	O	直接输出端口
21	TPQ0	O	直接输出端口
22	TPQ0D	OD	开漏输出端口(无二极管保护电路), 低电平有效

注: pin类型

I => 仅有CMOS输入

O => CMOS输出

I/O => CMOS I/O

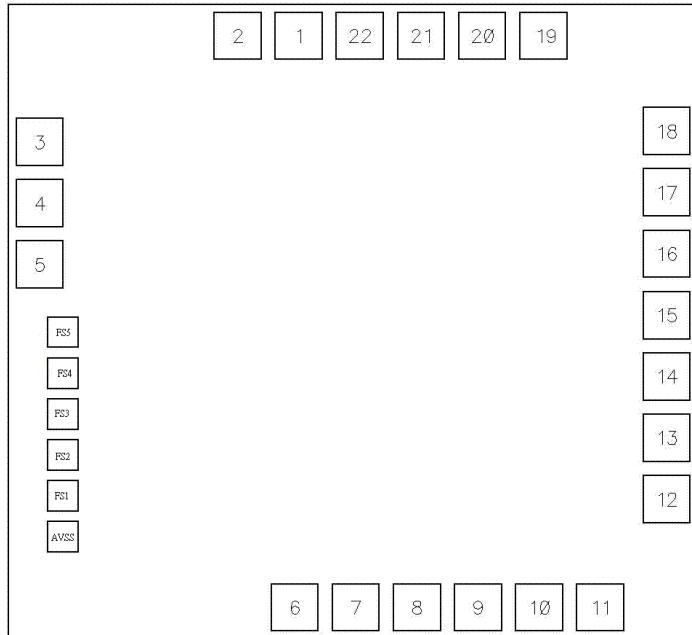
I-PH => CMOS输入带上拉电阻

I-PL => CMOS输入带下拉电阻

OD => 开漏输出, 无二极管保护电路

P =>电源 / 地

PAD 图



芯片尺寸 : 1400um x 1290um
 衬底 悬空(推荐) 或 VSS

PAD 坐标

Pad NO.	Pad Name	X	Y
1	TP0	-104.05	545.00
2	TP1	-221.05	545.00
3	TP2	-600.00	342.70
4	TP3	-600.00	225.70
5	AHLB	-600.00	108.70
6	VDD	-112.00	-545.00
7	VREG	5.00	-545.00
8	TOG	122.00	-545.00
9	LPMB	239.00	-545.00
10	MOT1	356.00	-545.00
11	MOT0	473.00	-545.00
12	VSS	600.00	-338.70
13	DIS13	600.00	-221.70
14	REGEN	600.00	-104.70
15	OD	600.00	12.30
16	SM	600.00	129.30
17	TPQ3	600.00	246.30
18	TPQ2	600.00	363.30
19	TPQ2D	363.95	545.00
20	TPQ1	246.95	545.00
21	TPQ0	129.95	545.00
22	TPQ0D	12.95	545.00

电气特性
• 最大绝对额定值

参数	符号	条件	值	单位
工作温度	Top	—	-40°C ~ +85°C	°C
存储温度	T _{STG}	—	-50°C ~ +125°C	°C
电源电压	VDD	Ta=25°C	VSS-0.3 ~ VSS+6.0	V
输入电压	V _{IN}	Ta=25°C	VSS -0.3 to VDD+0.3	V
芯片抗静电强度 HBM	ESD	—	5	KV

注：VSS 代表系统接地端

• DC/AC 特性：(测试条件为室内温度=25°C)

参数	符号	测试条件	最小值	典型值	最大值	单位
工作电压	VDD	禁用内部稳压电路	2.0		5.5	V
工作电压	VDD	启用内部稳压电路	2.4	-	5.5	V
内部稳压电路输出	VREG		2.2	2.3	2.4	V
工作电流 (4 键, DIS13=1, 无负载)	I _{op1}	VDD=3V (启用内部稳压电路)低功耗模式		2.5		uA
		VDD=3V (启用内部稳压电路)快速模式		9		uA
工作电流 (2 键, DIS13=0, 无负载)	I _{op2}	VDD=3V (启用内部稳压电路)低功耗模式		2.0		uA
		VDD=3V (启用内部稳压电路)快速模式		6.5		uA
输入端口	V _{IL}	输入低电平电压	0	-	0.2	VDD
输入端口	V _{IH}	输入高电平电压	0.8	-	1.0	VDD
输出口灌电流	I _{OL}	VDD=3V, V _{OL} =0.6V	-	8	-	mA
输出口拉电流	I _{OH}	VDD=3V, V _{OH} =2.4V	-	-4	-	mA
输入端上拉电阻	R _{PH}	VDD=3V,		30K		ohm
输入端下拉电阻	R _{PL}	VDD=3V,		25K		ohm
按键响应时间	T _R	VDD=3V, 快速模式		100		mS
		VDD=3V, 低功耗模式		200		mS

功能概述

1. 灵敏度调整

PCB板上之感应焊盘尺寸大小及走线会直接影响灵敏度,所以灵敏度必须根据实际应用的PCB来做调整,因此TTP224提供以下几种外部灵敏度调整方法:

1-1 改变感应焊盘尺寸大小

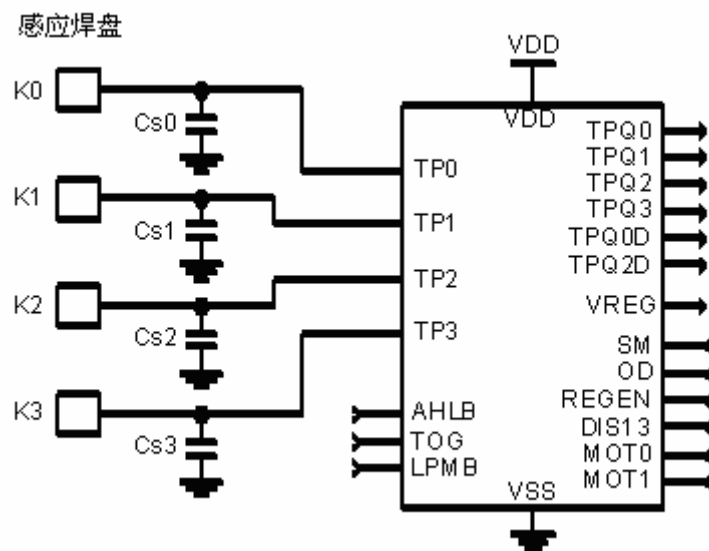
若其他条件固定不变,使用一个较大的感应焊盘将会增大其灵敏度,反之灵敏度将下降,但是感应焊盘的尺寸大小也必须是在其有效范围值内.

1-2 改变面板厚度.

若其他条件固定不变,使用一个较薄的面板也会将灵敏度提高,反之灵敏度则下降.但是面板的厚度必须低于其最大值.

1-3 改变Cs0~Cs3 (如下图)容值的大小.

若其他条件固定不变,可以根据各键的实际情况通过调节Cs电容值使其达到最佳的灵敏度,同时以使各键的灵敏度达到一致。当Cs电容不接时其灵敏度为最高。Cs0~Cs3的容值越大其灵敏度越低,Cs可调节范围为: $0 \leq Cs0 \sim Cs3 \leq 50pF$.

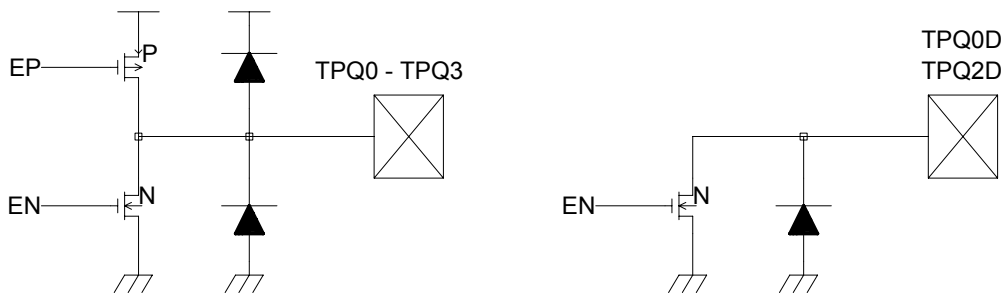


2. 输出模式选择(由TOG, OD, AHLB端口选择).

TTP224 在直接输出模式下其输出端口(TPQ0~TPQ3)可由 AHLB 端口来设定其输出高电平或低电平有效,同时也可由 TOG 端口来设定为触发模式或通过 OD 端口来设定为开漏输出模式(有二极管保护电路),另外 TPQ0D, TPQ2D 为开漏模式输出仅提供低电平有效且不带二极管保护电路.

TOG	OD	AHLB	端口 TPQ0~TPQ3 选项描述	备注
0	1	0	直接模式, CMOS 输出, 高电平有效	默认
0	1	1	直接模式, CMOS 输出, 低电平有效	
0	0	0	直接模式,开漏输出, 高电平有效	
0	0	1	直接模式,开漏输出, 低电平有效	
1	1	0	触发模式,CMOS 输出, 上电状态=1	
1	1	1	触发模式,CMOS 输出, 上电状态=0	
1	0	0	触发模式,上电状态为高阻抗, 高电平有效	
1	0	1	触发模式,上电状态为高阻抗, 低电平有效	

TOG	端口 TPQ0D,TPQ2D 功能说明	备注
0	直接模式，开漏输出低电平有效，上电状态为高阻抗	默认
1	触发模式，开漏输出低电平有效，上电状态为高阻抗	



3. 有效键输出选择 (由 SM 端口选择)

TTP224 可通过 SM 端口来选择单键和多键输出模式。

SM	功能说明	备注
1	多键模式	默认
0	单键模式	

多键模式: TP0-TP3 可同时输出被触摸到的二个或二个以上的键。

单键模式: TP0-TP3 只能有一个键输出,当某一个键被检测到并输出时,另外3个键触摸将无效。

4. 有效键最长输出时间 (由MOT0, MOT1端口选择)

如果因其它非正常因素造成有物体触摸到键并且电容量改变足够以被承认为有效触摸,会使其一直动作,为了防止此类现象的发生,所以 TTP224 设计了有效键最长输出时间设定电路,可设置键的最长输出时间,当物体触摸时间超过所设定时间时,系统将会返回到上电初始化状态并停止输出直到下一次被触摸时。

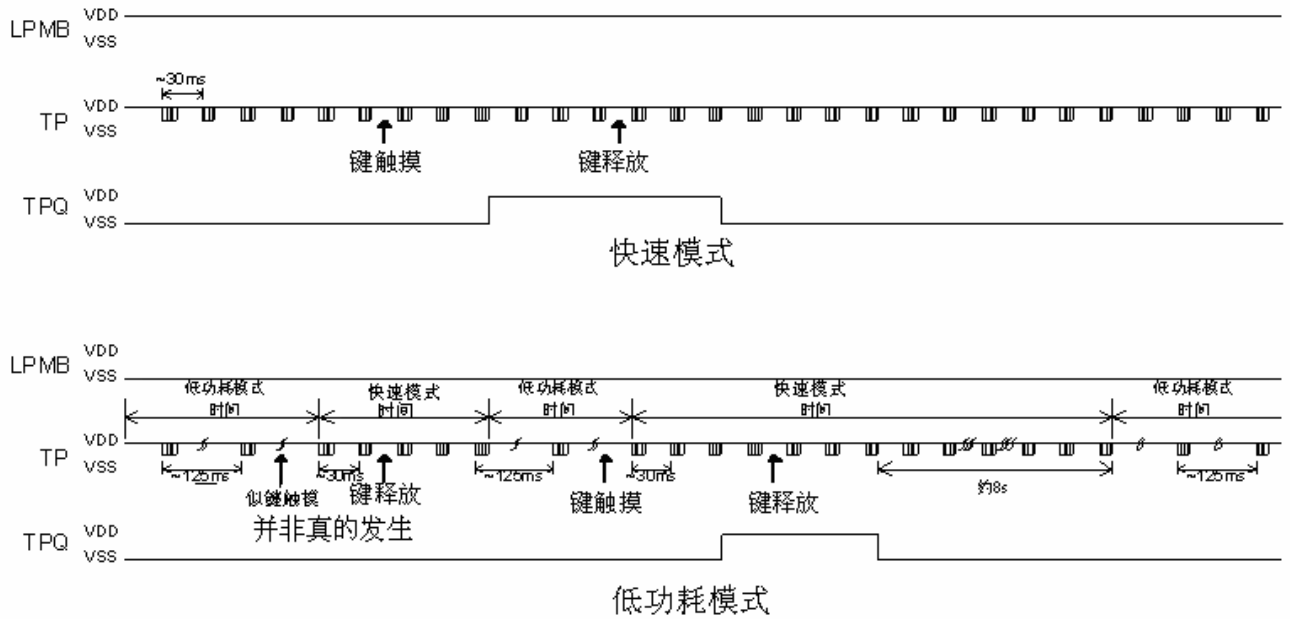
MOT1	MOT0	功能说明	备注
0	0	最长输出时间 120 秒	
0	1	最长输出时间 64 秒	
1	0	最长输出时间 16 秒	
1	1	无穷大(禁止输出时间设定)	默认

5. 快速模式和低功耗模式选择 (由 LPMB 端口选择)

TTP224 有提供快速和低功耗两种模式可选择,由 LPMB 端口进行选择,当 LPMB 端口连接到 VDD 时 TTP224 工作在快速模式下,当 LPMB 端口悬空或接 VSS 时,TTP224 工作在低功耗模式。

在快速模式下,其响应速度较快,但是耗电流会稍大.在低功耗模式下,功耗会较小,但是首次触摸时其响应速度会慢些,此后其响应速度将和快速模式一样,因此时系统已经自动转换到快速模式下进行工作。当所有键释放超过 8 秒后,系统又将恢复到低功耗工作模式。

两种工作模式状态时序如下图:



LPMB	功能说明	备注
1	快速模式	
0	低功耗模式	默认

6. 内部稳压电路启用/禁用选择.

TTP224 有内部稳压电路,通过 REGEN 端口可以选择是否启用内部稳压电路,当 REGEN 端口悬空或连接到 VDD 时即启用内部稳压电路。当 REGEN 端口连接到 VSS 时,则禁用内部稳压电路,当禁用内部稳压电路时, VREG 端口必须与外部 VDD 相连接。

REGEN	功能说明	备注
1	启用内部稳压电路	默认
0	禁用内部稳压电路	

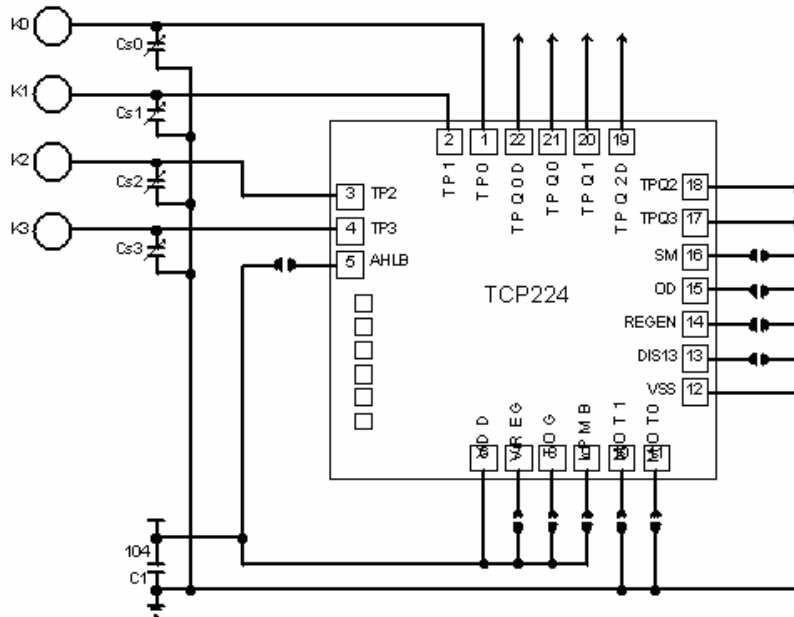
7.输入键数选择 (由 DIS13 端口选项)

如果小于两个键, TTP224 可以通过 DIS13 端口选择 TP1 和 TP3 为禁用,以达到更低功耗的目的。当 DIS13 与 VSS 相连接时,触摸 TP1,TP3 则无效。

DIS13	功能说明	备注
1	启用 TP1, TP3	默认
0	禁用 TP1, TP3	

应用参考电路

TCP224应用参考电路(启用内部稳压电路)



输出模式说明

TOG	OD	AHLB	TPQ0-TPQ3功能说明
open	open	open	直接模式, CMOS高电平有效输出
open	open	VDD	直接模式, CMOS低电平有效输出
open	VSS	open	直接模式, 开漏高电平有效输出
open	VSS	VDD	直接模式, 开漏低电平有效输出
VDD	open	open	触发模式, CMOS输出, 上电状态=0
VDD	open	VDD	触发模式, CMOS输出, 上电状态=1
VDD	VSS	open	触发模式, 上电状态为高阻抗, 高电平有效
VDD	VSS	VDD	触发模式, 上电状态为高阻抗, 低电平有效

TOG	管脚TPQ0D, TPQ2D (无保护二极管) 功能说明
open	直接模式, 开漏输出低电平有效, 上电状态为高阻抗
VDD	触发模式, 开漏输出低电平有效, 上电状态为高阻抗

键输出模式

SM	功能说明
open	多键模式
VSS	单键模式

最长输出时间设定

MOT1	MOT0	功能说明
VSS	VSS	最长输出时间120秒
VSS	open	最长输出时间64秒
open	VSS	最长输出时间16秒
open	open	无穷大(禁止输出时间设定)

快速模式\低功耗模式选择

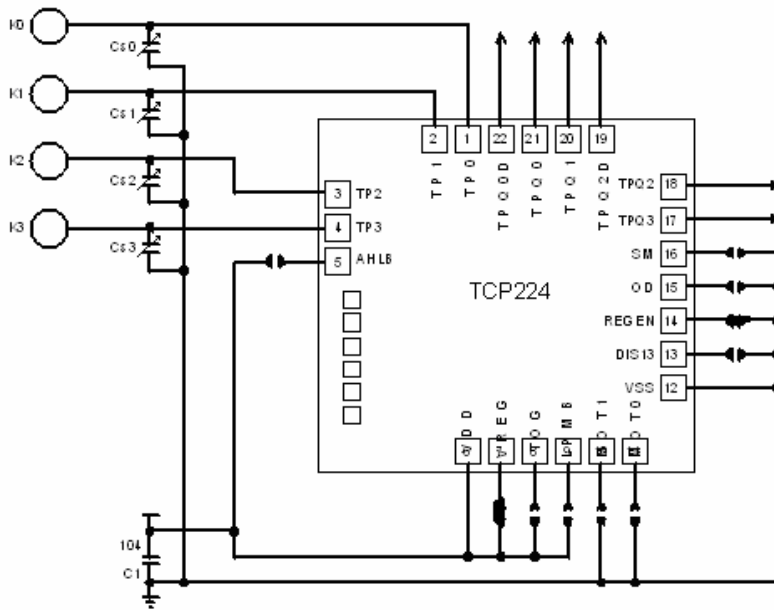
LPM B	功能说明
VDD	快速模式
open	低功耗模式

输入键数选择

DIS13	功能说明
open	TP1, TP3启用
VSS	TP1, TP3禁用

- 注: 1. 在 PCB 上,感应焊盘距离 IC 管脚的连线越短越好. 并且每根感应线不能平行交叉.
2. 覆盖在 PCB 上的面板不能是带有金属成份或其它导电的材料,包括最表面的涂料.
3. VDD 及 VSS 必需使用电容器 C1 做滤波, 同时在布线时 C1 电容器必需是最近距离靠近 IC 的 VDD 及 VSS 管脚之间.
4. 电容 Cs0~Cs3 是用于调节其灵敏度, Cs0~Cs3 的值越小, 则灵敏度越高. 灵敏度的选择需要根据 PCB 的实际应用进行调节. Cs0~Cs3 的电容取值范围为 0~50pF.
5. 灵敏度调节电容(Cs0~Cs3)必须是使用温度变化其稳定性佳的电容, 比如 X7R, NPO。对于触摸应用, 推荐使用 NPO 材质电容, 以减少因温度变化对灵敏度造成的影响。

TCP224应用参考电路(禁用内部稳压电路)



输出模式说明

TOG	OD	AHLB	TPQ0-TPQ3功能说明
open	open	open	直接模式, CMOS高电平有效输出
open	open	VDD	直接模式, CMOS低电平有效输出
open	VSS	open	直接模式, 开漏高电平有效输出
open	VSS	VDD	直接模式, 开漏低电平有效输出
VDD	open	open	触发模式, CMOS输出, 上电状态=0
VDD	open	VDD	触发模式, CMOS输出, 上电状态=1
VDD	VSS	open	触发模式, 上电状态为高阻抗, 高电平有效
VDD	VSS	VDD	触发模式, 上电状态为高阻抗, 低电平有效

TOG	管脚TPQ0D, TPQ2D (无保护二极管) 功能说明
open	直接模式, 开漏输出低电平有效, 上电状态为高阻抗
VDD	触发模式, 开漏输出低电平有效, 上电状态为高阻抗

键输出模式

SM	功能说明
open	多键模式
VSS	单键模式

最长输出时间设定

MOT1	MOT0	功能说明
VSS	VSS	最长输出时间120秒
VSS	open	最长输出时间64秒
open	VSS	最长输出时间16秒
open	open	无穷大(禁止输出时间设定)

快速模式\低功耗模式选择

LPMB	功能说明
VDD	快速模式
open	低功耗模式

输入键数选择

DIS13	功能说明
open	TP1, TP3启用
VSS	TP1, TP3禁用

- 注: 1. 在 PCB 上,感应焊盘距离 IC 管脚的连线越短越好. 并且每根感应线不能平行交叉.
2. 需要有稳定的电源电压,如果电压不稳定,可能会造成灵敏度异常或错误的触发.
3. 覆盖在 PCB 上的面板不能是带有金属成份或其它导电的材料,包括最表面的涂料.
4. VDD 及 VSS 必需使用电容器 C1 做滤波, 同时在布线时 C1 电容器必需是最近距离靠近 IC 的 VDD 及 VSS 管脚之间.
5. 电容 Cs0~Cs3 是用于调节其灵敏度, Cs0~Cs3 的值越小, 则灵敏度越高. 灵敏度的选择需要根据 PCB 的实际应用进行调节. Cs0~Cs3 的电容取值范围为 0~50pF.
6. 灵敏度调节电容(Cs0~Cs3)必须是使用温度变化其稳定性佳的电容, 比如 X7R, NP0。对于触摸应用, 推荐使用 NP0 材质电容, 以减少因温度变化对灵敏度造成的影响.

订购信息

- a. 封装型号: TTP224-XXX
- b. 裸片型号: TCP224
- c. 晶圆: TDP224

修订记录

- 1. 2009/06/30
 - 原始版本: V1.0